

# Nachhaltige Ausweislösungen

**recyclepass**



# Professionelle Ausweise aus nachhaltigem Kartenmaterial ohne PVC

Ausweis- und Akkreditierungssysteme helfen dabei, Berechtigungen und Zugänge von Mitarbeitern und Besuchern optimal zu organisieren sowie die Sicherheit für alle Beteiligten zu gewährleisten.

Ab sofort geht das auch mit dem RecyclePass: Hergestellt aus nachwachsenden Rohstoffen ist er nach seiner Nutzung problemlos zu entsorgen. Die Nicht-Plastikkarte ist von der Haptik, der Haltbarkeit und der Temperaturbeständigkeit von PVC kaum zu unterscheiden. Der im Spritzgussverfahren hergestellte Rohling ist nach FCN No.1574 / No.1643 und nach EU10/2011 lebensmittelecht und ist nach DIN 13432 kompostierbar.

Im XXL Format eignet sich der RecyclePass optimal für den Einsatz bei Großveranstaltungen wie Festivals, Sportereignissen, Konferenzen und Gipfeltreffen. Die großen Ausweise ermöglichen es, aus der Ferne zu identifizieren, welche Berechtigungen vorliegen. Als zusätzliches Sicherheitsmerkmal dient das geprägte RecyclePass Logo zur optischen und taktilen Prüfung.

Für Mitarbeiterausweise, Kundenkarten oder Preisschilder bieten sich RecyclePass Karten im Format CR80 (54 x 86 mm, Kreditkartenformat) an.

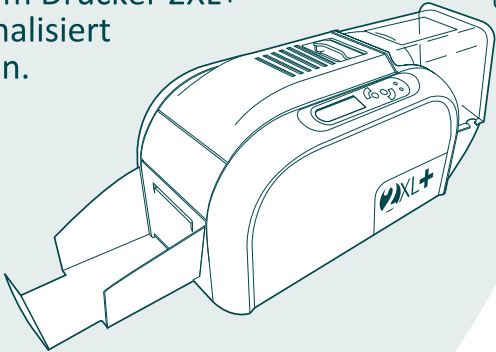
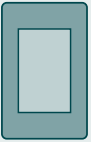
Die Basiskarten werden aus Biomasse (restverwertete nachwachsende Rohstoffe aus zum Beispiel Zuckerrohr, Hanf oder Mais) in Weiß oder einer beliebigen Grundfarbe hergestellt (auch Marmor- oder Schiefereffekte sind möglich). Sie können im Offset- und Digitaldruck vorgedruckt und bei kleinen Qualitätseinbußen mit Thermotransfer- oder Thermosublimationsdruck individuell personalisiert werden, wobei die Parameter und/oder die Verbrauchsmaterialien der Personalisierungssysteme angepasst werden müssen.

**recyclepass**

*Ein sinnvoller Schritt auf dem Weg zu weniger Plastik.*



Großformatige Karten mit einem vorgedruckten Rahmen um einen unbedruckten Bereich können mit dem Drucker 2XL+ personalisiert werden.





# Technische Spezifikationen

## Material:

Biomasse, eine Kombination aus mehreren organischen Materialien wie Zuckerrohr, Hanf oder Mais (erneuerbares organisches Material, frei von PVC oder anderen petrochemischen Stoffen)

## Produktionsprozess:

Spritzguß weiß, sowie zahlreiche andere Grundfarben, auch "Marmor"- oder "Schiefer"-Anmutung

## Verfügbare Größen:

ISO 7816 / CR80 (86 x 54 mm), XXL (140 x 88 mm, 5,5" x 3,46") mit zwei Langlöchern

## Optisches/taktils Sicherheitsmerkmal:

Geprägtes RecyclePass Logo auf XXL Karten

## Haltbarkeit:

Ca. 5 Jahre in einer typischen Büroumgebung (ähnlich wie PVC)

## Temperaturbeständigkeit:

Bis zu 60 Grad Celsius (ähnlich wie PVC)

## Bedruckbarkeit:

Vordruck im Offset- oder Digitalverfahren, individuelle Personalisierung mit Thermotransfer- oder Thermosublimations-Druck (Parameter der Personalisierungssystem müssen in manchen Fällen angepasst werden),

XXL-Kartenpersonalisierung mit dem 2XL+ Drucker

Es liegt in der Natur des recycelten Produkts, dass minimale Qualitätseinbußen auftreten können.

## Entsorgung:

Recycling für die Produktion von neuen RecyclePass Karten, Kompostierung, Restmüll (keine Schadstoffe, kein Microplastik)

## Zertifikat:

BoKu University Vienna, Biomasse-Materialien sind kompostierbar gemäß DIN 13432

## Individuelle Bedruckung der Karten

Auch wenn sich die Natürlichkeit des Produkts gelegentlich in der Oberfläche zeigt, eignen sich RecyclePass Karten für die Bedruckung mit den unterschiedlichsten Desktop Geräten.

Unsere Bestseller haben wir als optimale Ergänzung zu dem umweltfreundlichen Kartenmaterial bereits technisch abgestimmt:



Der 2XL+, die ideale Lösung für die professionelle Gestaltung vorgedruckter Akkreditierungskarten im Großformat, beispielsweise für Sport- oder Musikveranstaltungen. Innerhalb von Sekunden können die Teilnehmer mit praktischen, über- großen und fälschungssicheren Ausweisen ausgestattet werden.



Der 2Xpress+, das perfekte Gerät für die schnelle, effektive und kostensparende Bedruckung von Firmen-IDs, Mitgliedsausweisen, Preisschildern und Karten aller Art im Kreditkartenformat.

The RecyclePass logo, featuring the word "recycle" in a white, lowercase, sans-serif font on a dark green background, and the word "pass" in a dark green, lowercase, sans-serif font on a white background. The entire logo is enclosed in a dark green rectangular border.